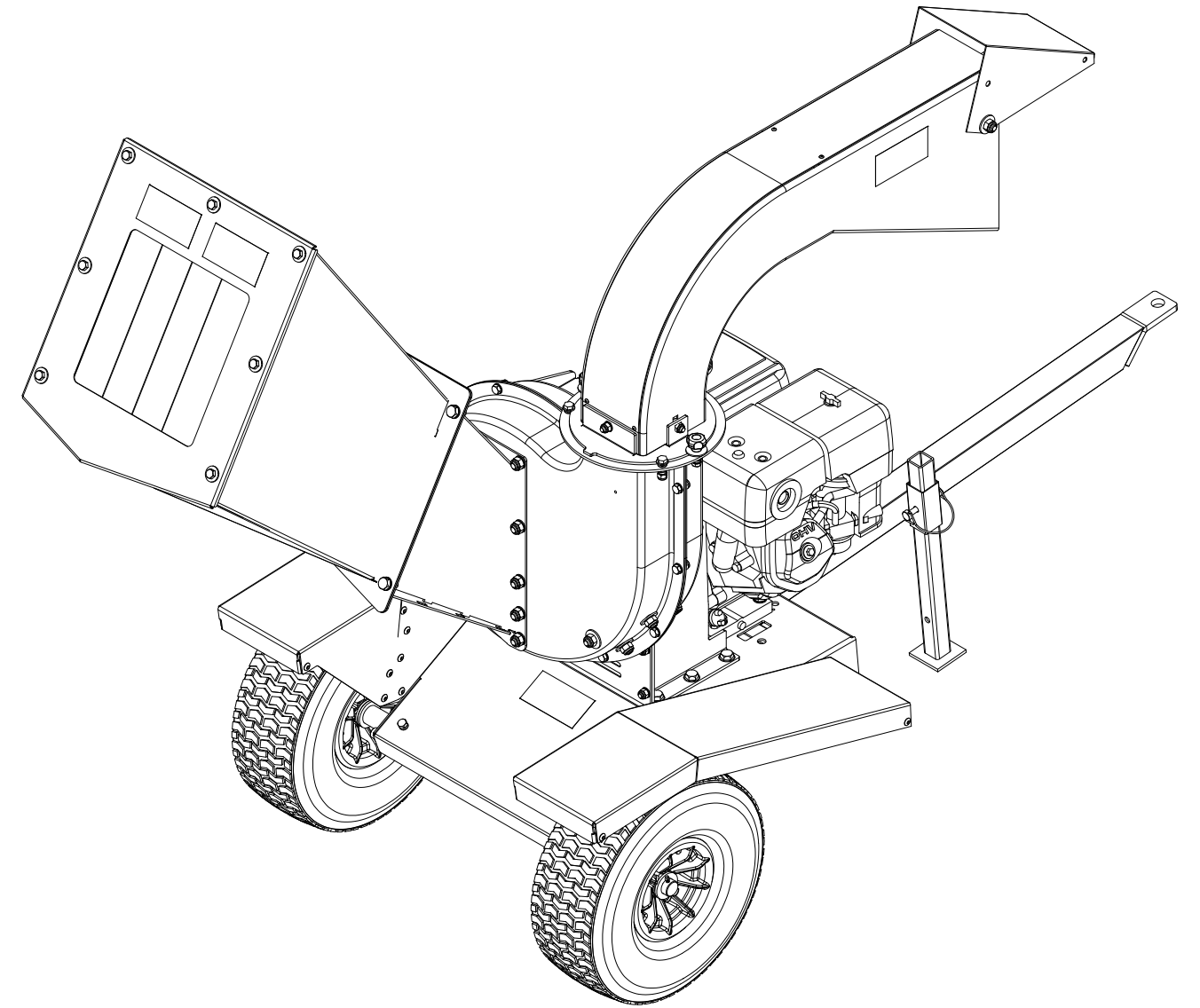
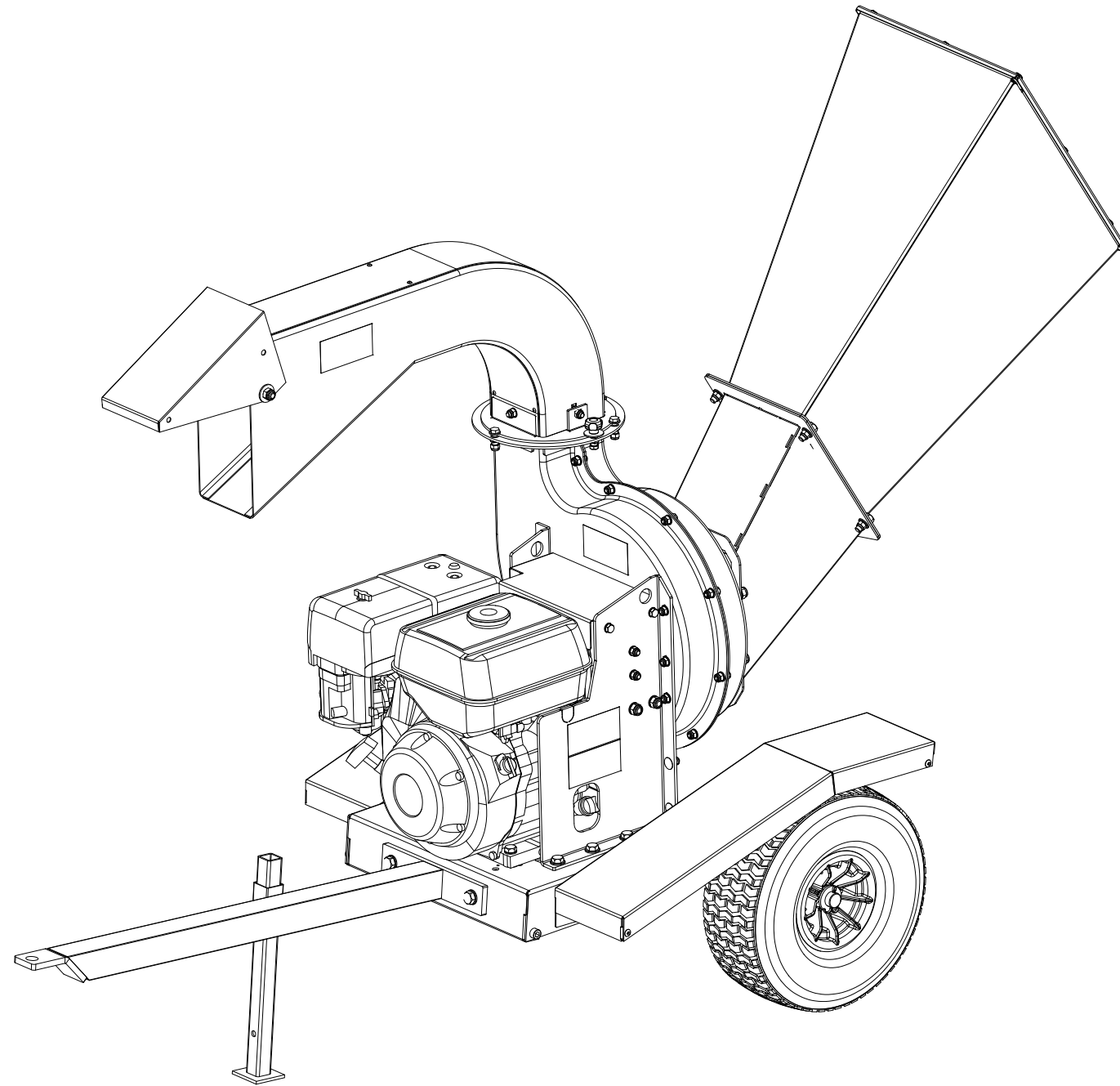


AGRINOVA srl - BIO400-H



ESPLOSO GENERALE - MAIN VIEW

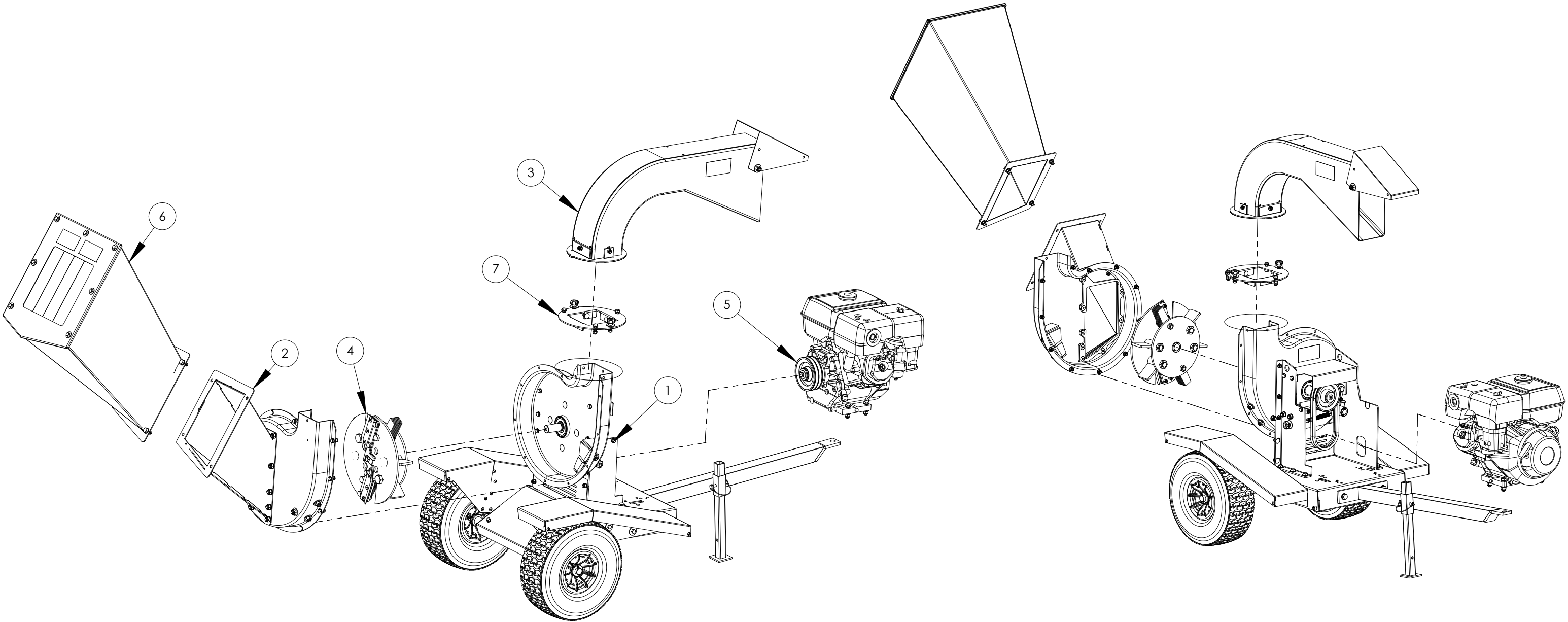


TABELLA GRUPPI - GROUP LIST

Nr.	DESCRIZIONE - DESCRIPTION	Q.tà Q.ty	Pagina Page
1	GRUPPO SCOCCA - CHASSIS GROUP	1	
2	GRUPPO CHIOCCIOLA-TRAMOGGIA - INFEED CHUTE-HOUSING GROUP	1	
3	GRUPPO CURVA DI SCARICO - DISCHARGE CURVE GROUP	1	
4	GRUPPO MASSA DI TAGLIO - CUTTING UNIT GROUP	1	
5	GRUPPO MOTORE - ENGINE GROUP	1	
6	GRUPPO TRAMOGGIA BIO400-H	1	
7	GRUPPO ANELLO CURVA DI SCARICO - DISCAHRGE CURVE RING GROUP	1	

GRUPPO CHIOCCIOLA+TRAMOGGIA CORTA - SHORT HOPPER+HOUSING GROUP

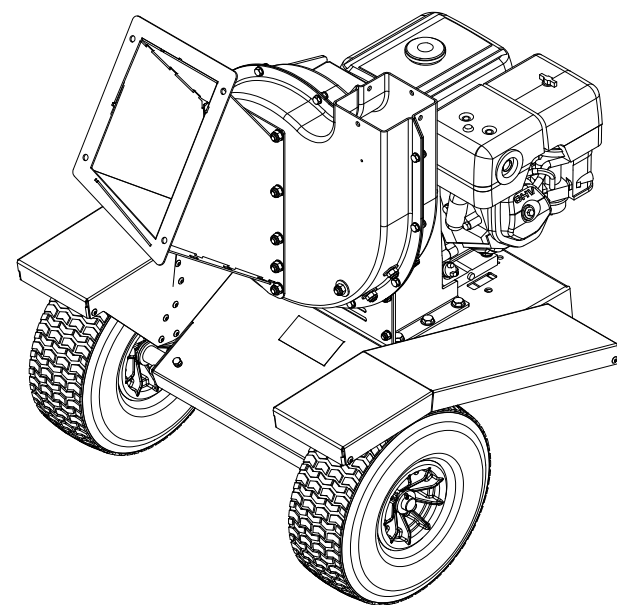
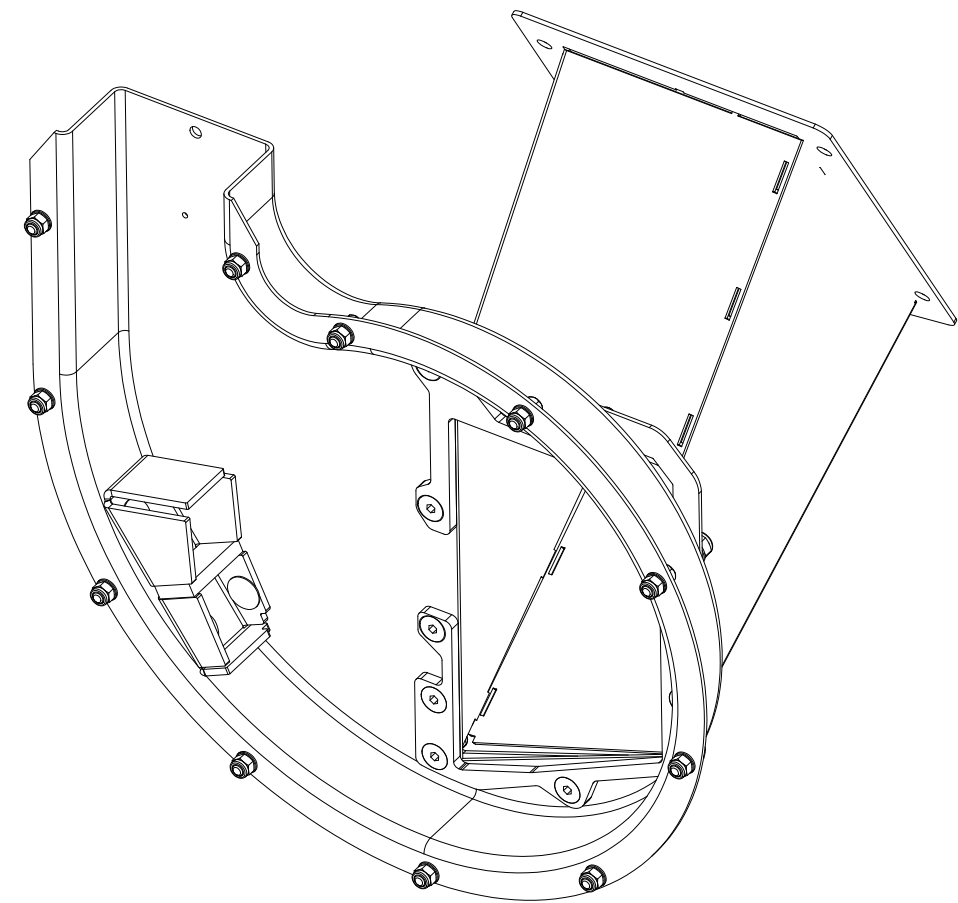
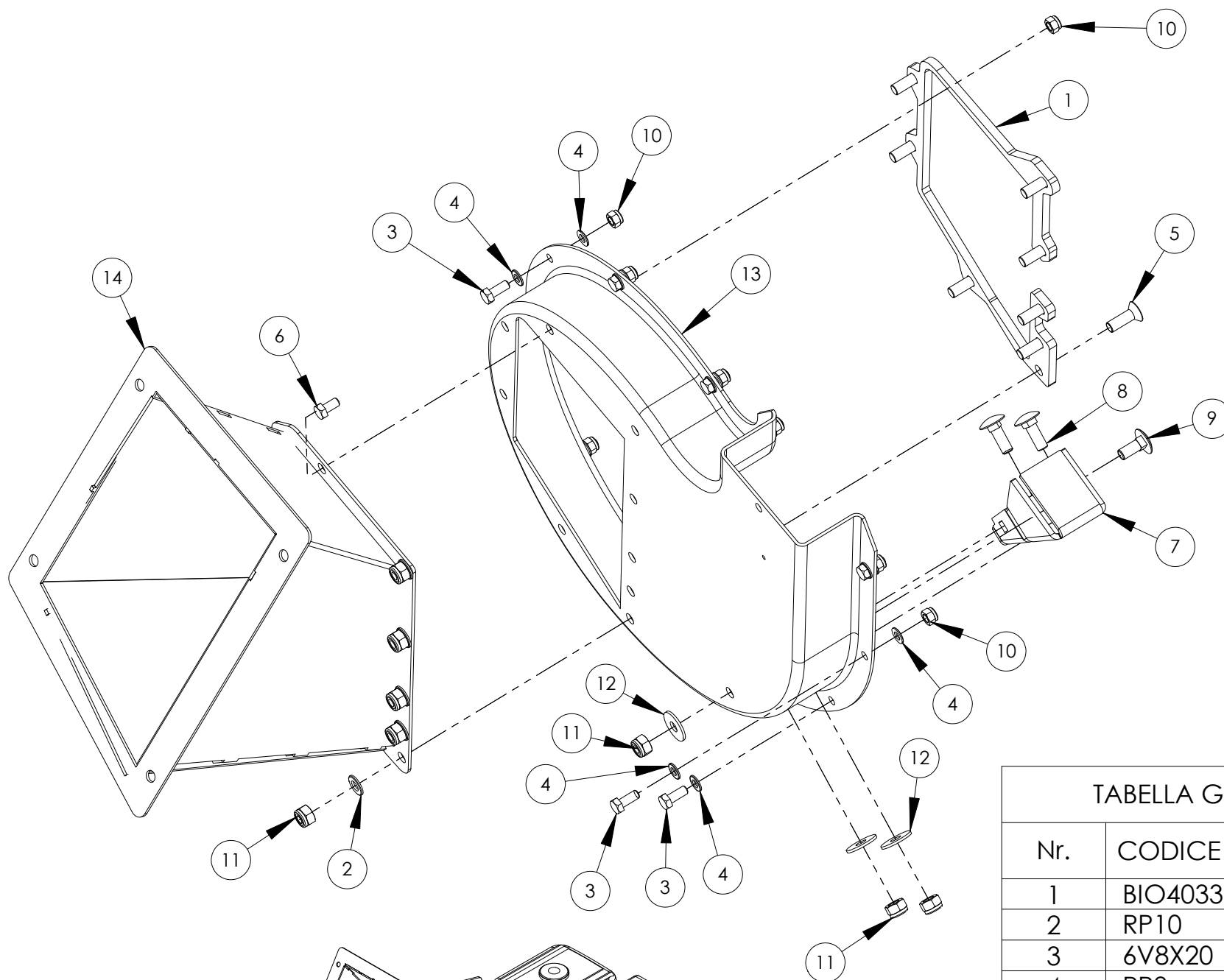


TABELLA GRUPPO CHIOCCIOLA+TRAMOGGIA CORTA - SHORT HOPPER+HOUSING GROUP LIST

Nr.	CODICE - CODE	DESCRIZIONE - DESCRIPTION	Q.tà Q.ty
1	BIO4033	CONTROCOLTELLO ASSIALE - AXIAL COUNTER-BLADE	1
2	RP10	RONDELLA PIANA - PLAIN WASHER	8
3	6V8X20	VITE TESTA ESAGONALE - HEXAGON HEAD SCREW	11
4	RP8	RONDELLA PIANA - PLAIN WASHER	22
5	VV10x30	VITI TESTA SVASATA - COUNTERSUNK HESD SCREW	8
6	6V8X16	VITE TESTA ESAGONALE - HEXAGON HEAD SCREW	1
7	BIO514	CONTROCOLTELLO RADIALE - RADIAL COUNTER-BLADE	1
8	4V10X30	VITE TESTA TONDA CON QUADRO - CUP HEAD SQUARE NECK SCREW	2
9	4V10X25	VITE TESTA TONDA CON QUADRO - CUP HEAD SQUARE NECK SCREW	1
10	DAA8	DADO AUTOBLOCCANTE - SELF-LOCKING NUT	12
11	DAA10	DADO AUTOBLOCCANTE - SELF-LOCKING NUT	11
12	R10X30	RONDELLA PIANA - PLAIN WASHER	3
13	BIO4010	CHIOCCIOLA TRAMOGGIA - INFEEED HOPPER HOUSING	1
14	BIO4034	TRAMOGGIA CORTA - SHORT HOPPER	1

TABELLA GRUPPO MASSA DI TAGLIO - CUTTING UNIT GROUP

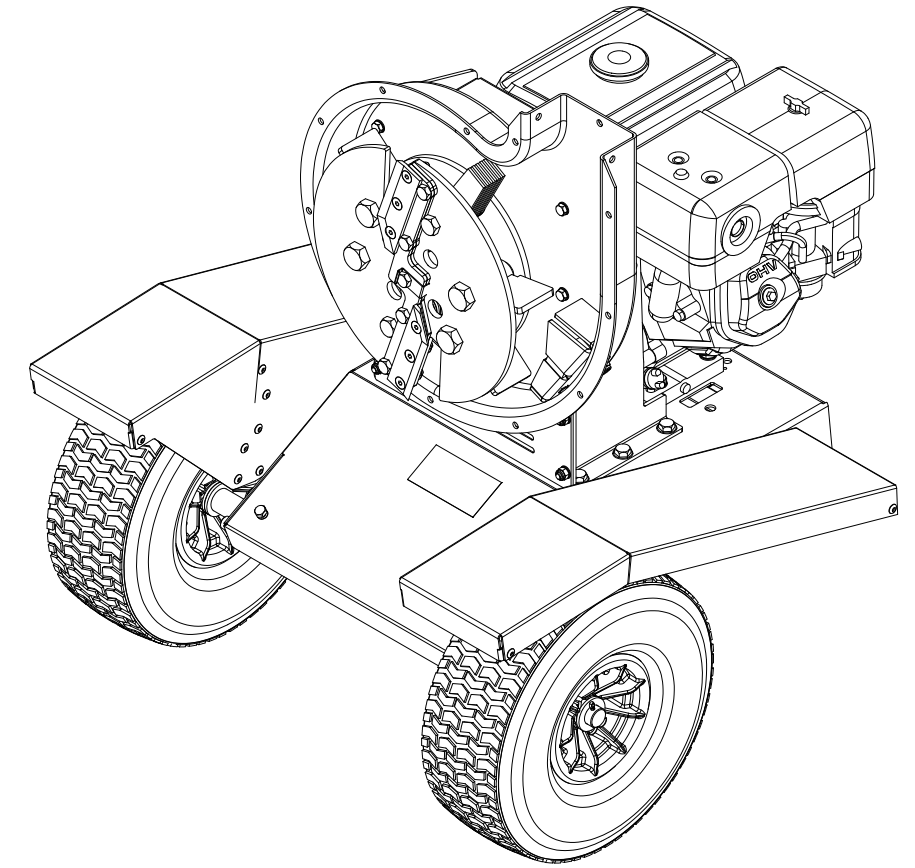
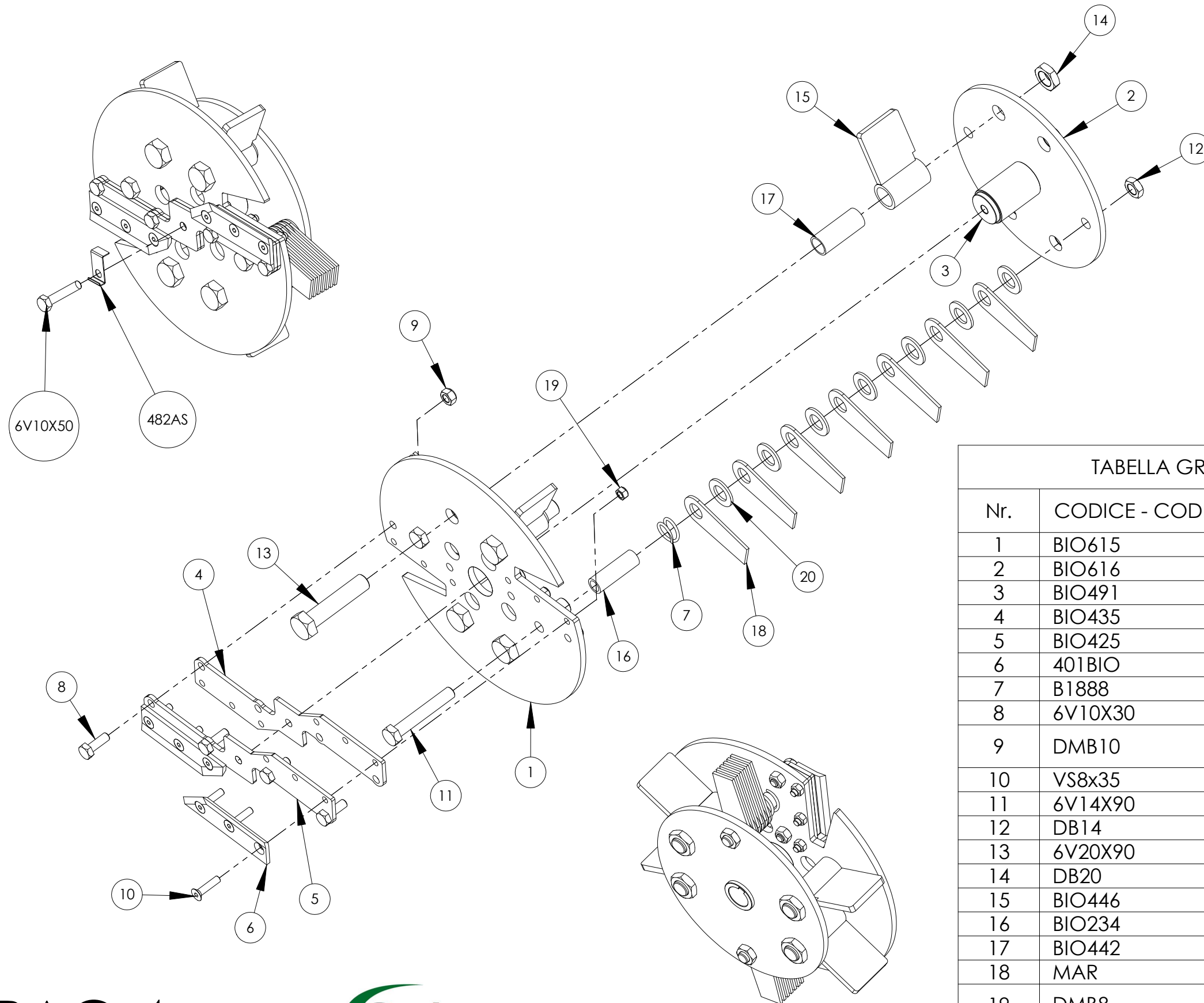


TABELLA GRUPPO MASSA DI TAGLIO - CUTTING UNIT GROUP LIST

Nr.	CODICE - CODE	DESCRIZIONE - DESCRIPTION	Q.tà Q.ty
1	BIO615	DISCO COLTELLI - KNIFE DISC PLATE	1
2	BIO616	DISCO POSTERIORE - REAR DISC PLATE	1
3	BIO491	MOZZO - HUB	1
4	BIO435	PRIMO DISTANZIERE - FIRST SPACER	1
5	BIO425	SECONDO DISTANZIERE - SECOND SPACER	1
6	401BIO	COLTELLO - KNIFE	2
7	B1888	MOLLA - SPRING	2
8	6V10X30	VITE TESTA ESEGONA - HEXAGON HEAD SCREW	4
9	DMB10	DADO AUTOBLOCCANTE METALBLOCK METALBLOCK TYPE SELF-LOCKING NUT	4
10	VS8x35	VITI TESTA SVASATA - COUNTERSUNK HEAD SCREW	6
11	6V14X90	VITE TESTA ESEGONA - HEXAGON HEAD SCREW	2
12	DB14	DADO BASSO - LOW PROFILE NUT	2
13	6V20X90	VITE TESTA ESEGONA - HEXAGON HEAD SCREW	4
14	DB20	DADO BASSO - LOW PROFILE NUT	4
15	BIO446	SPATOLA - WING	4
16	BIO234	TUBO DISTANZIALE - SPACER TUBE	2
17	BIO442	TUBO DISTANZIALE - SPACER TUBE	4
18	MAR	MARTELLO - HAMMER	14
19	DMB8	DADO AUTOBLOCCANTE METALBLOCK METALBLOCK TYPE SELF-LOCKING NUT	6
20	RP20	RONDELLA PIANA - PLAIN WASHER	14

GRUPPO CURVA DI SCARICO - DISCHARGE CURVE GROUP

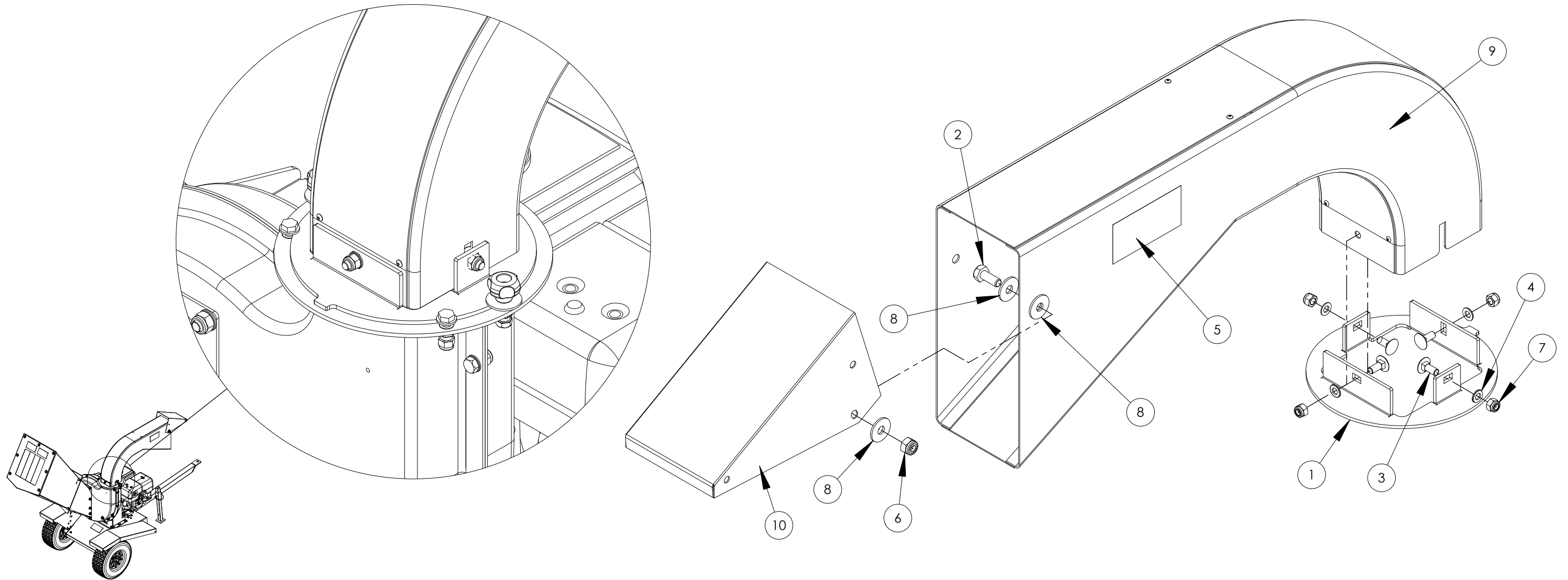
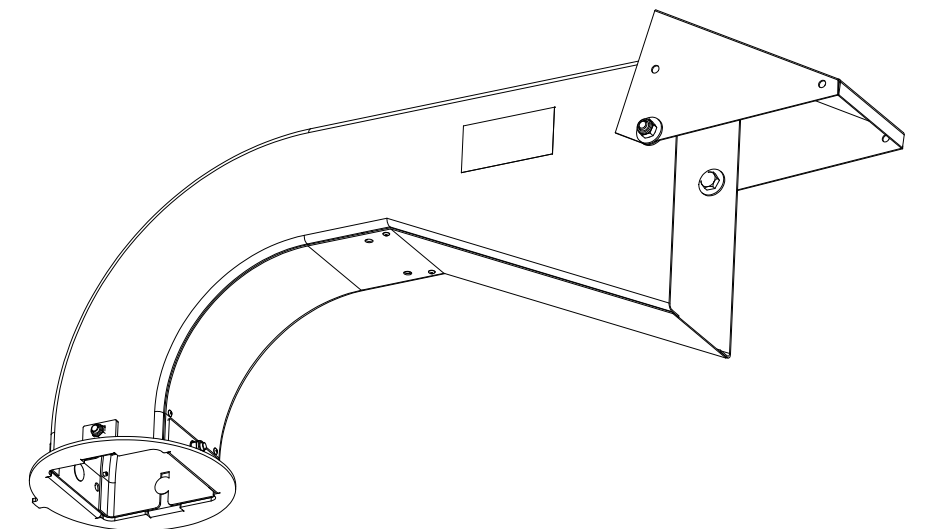


TABELLA GRUPPO CURVA DI SCARICO - DISCHARGE CURVE GROUP LIST

Nr.	CODICE - CODE	DESCRIZIONE - DESCRIPTION	Q.tà Q.ty
1	AS2342	FLANGIA - FLANGE	1
2	6V10X25	VITE TESTA ESAGONALE - HEXAGON HEAD SCREW	2
3	4V8X20	VITE TESTA TONDA CON QUADRO - CUP HEAD SQUARE NECK SCREW	4
4	RP8	RONDELLA PIANA - PLAIN WASHER	4
5	ET122	ETICHETTA PERICOLO ESPULSIONE MATERIALE - SAFETY LABEL - WARNING OF EJECTED ITEMS. STAND BACK	2
6	DAA10	DADO AUTOBLOCCANTE - SELF-LOCKING NUT	2
7	DAA8	DADO AUTOBLOCCANTE - SELF-LOCKING NUT	4
8	R10X30	RONDELLA PIANA - PLAIN WASHER	6
9	AS7000	CURVA DI SCARICO - DISCHARGE CURVE	1
10	AS9003	DEFLETTORE - RANGE ADJUSTER	1



GRUPPO TRAMOGGIA LUNGA - LONG HOPPER GROUP

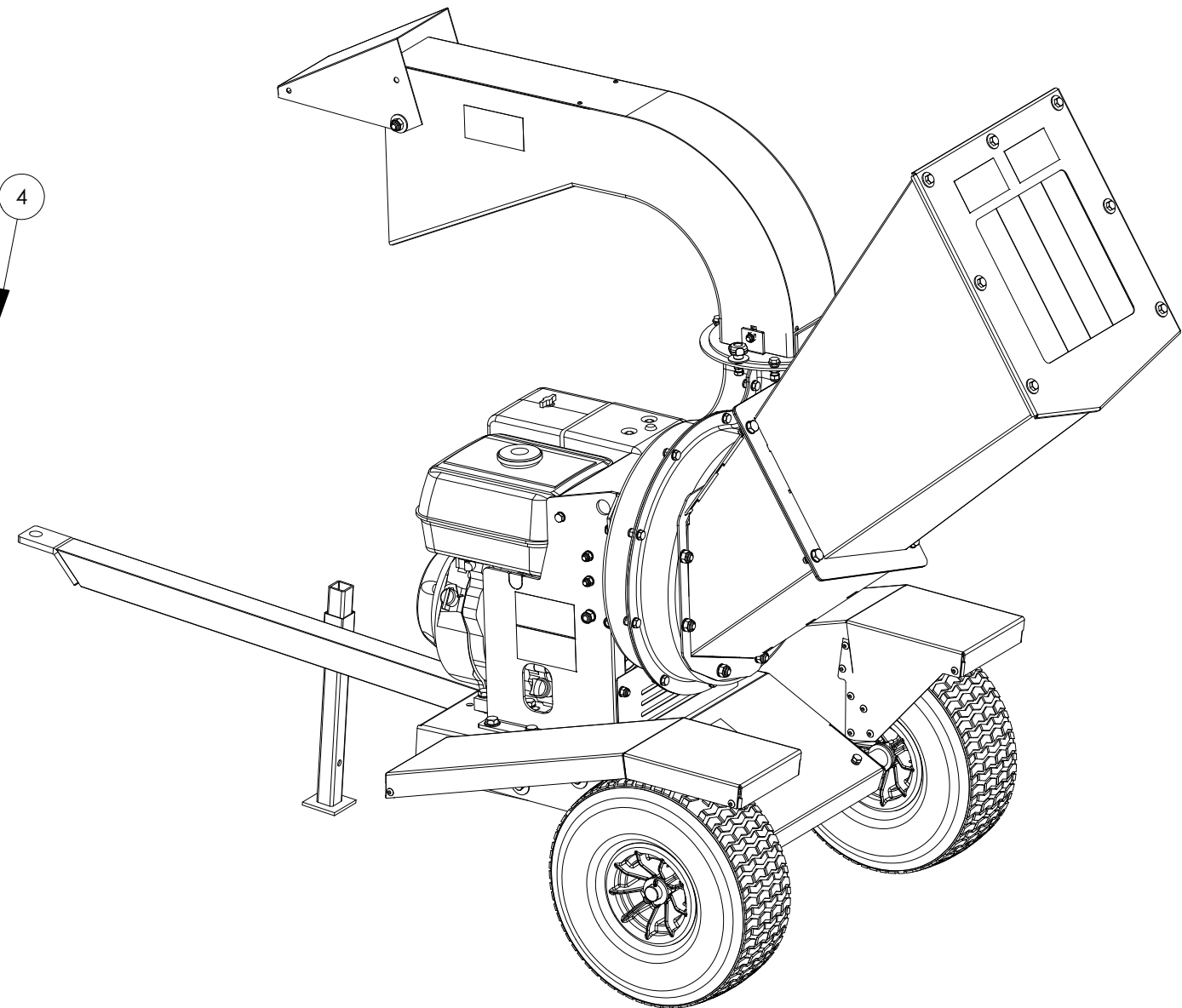
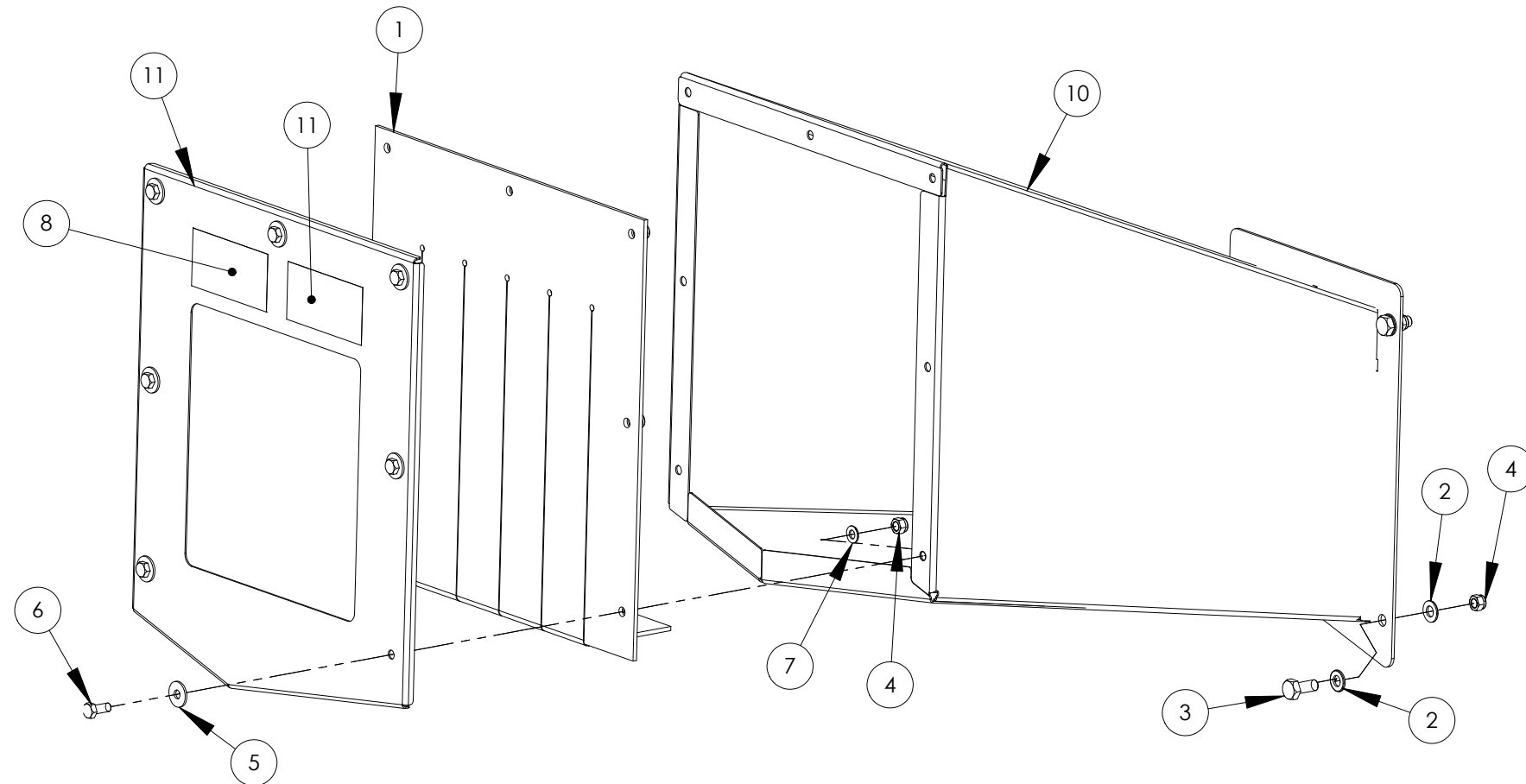
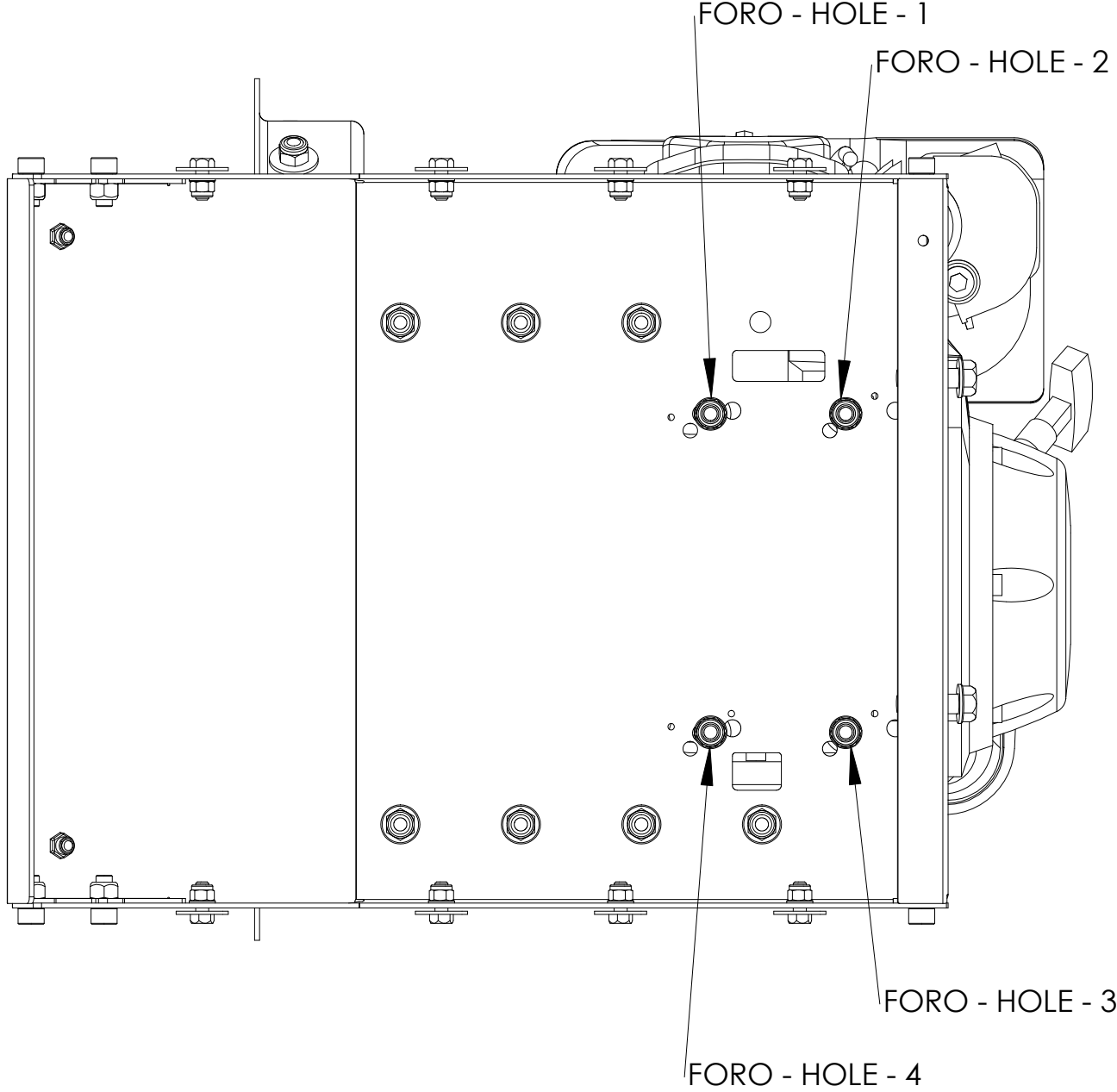
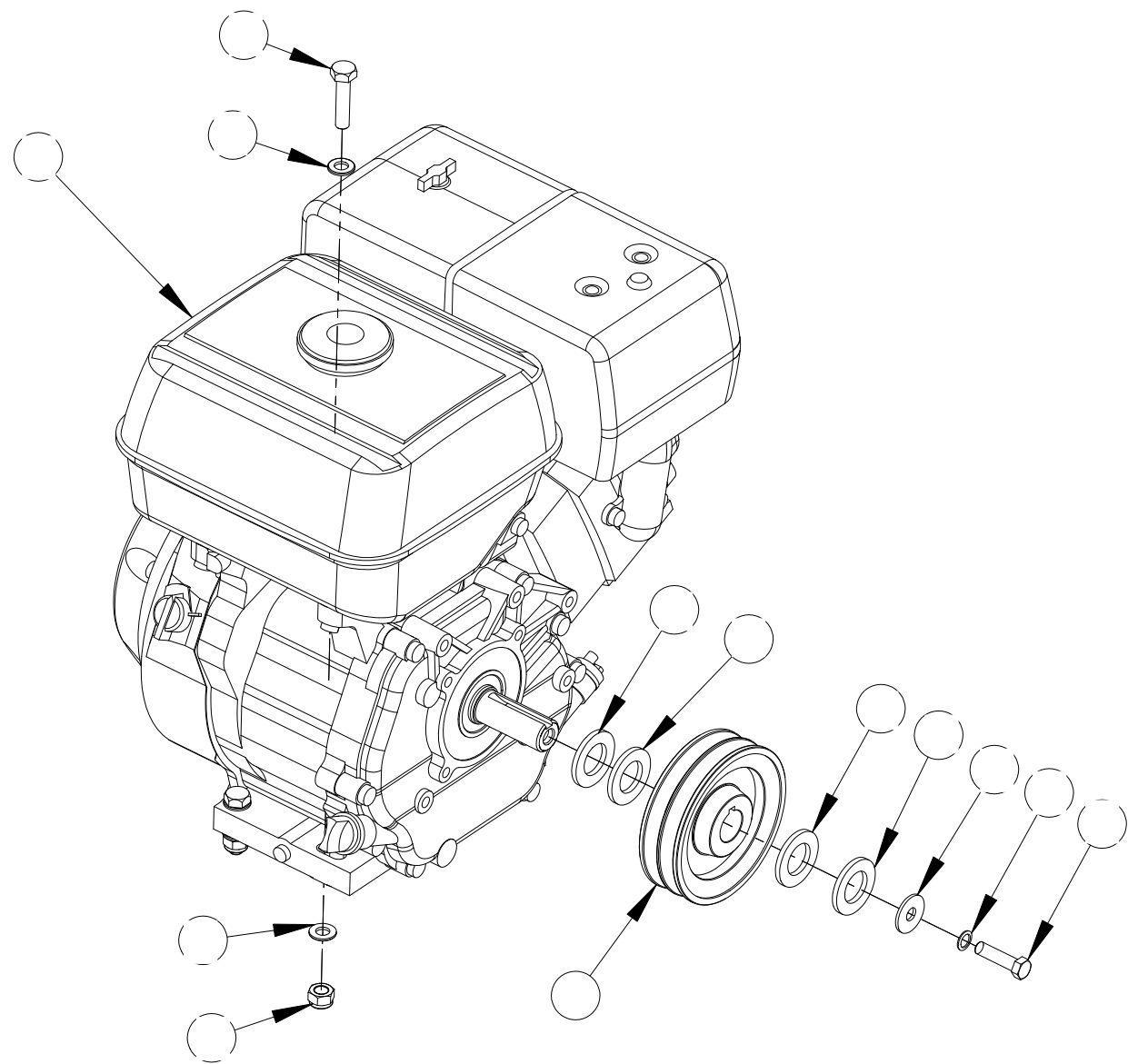


TABELLA TRAMOGGIA LUNGA - LONG HOPPER GROUP LIST

Nr.	CODICE - CODE	DESCRIZIONE - DESCRIPTION	Q.tà Q.ty
1	BIOT07	SCHERMO IN GOMMA - RUBBER SCREEN	1
2	RP10	RONDELLE PIANE - PLAIN WASHER	8
3	6V10X25	VITE TESTA ESAGONALE - HEXAGON HEAD SCREW	4
4	DAA8	DADO AUTOBLOCCANTE - SELF-LOCKING NUT	11
5	R8X24	RONDELLE PIANE - PLAIN WASHER	7
6	6V8X20	VITE TESTA ESAGONALE - HEXAGON HEAD SCREW	7
7	RP8	RONDELLE PIANE - PLAIN WASHER	7
8	ET201	ETICHETTA DI SICUREZZA OBBLIGATORIO INDOSSARE GUANTI-CUFFIE-OCCHIALI - SAFETY LABEL IT IS MANDATORY TO WEAR GLOVES-EAR PROTECRION-GLASSES	1
9	ET106	ETICHETTA DI SICUREZZA - PERICOLO DI TAGLIO SAFETY LABEL - HAND-CUT DANGER	1
10	BIOT05	TRAMOGGIA LUNGA - LONG HOPPER	1
11	BIOT04	COPERCHIO FISSO - FIXED COVER	1

GRUPPO MOTORE - ENGINE GROUP



VISTA SOTTO SCOCCA
UNDER CHASSIS VIEW

TABELLO GRUPPO MOTORE - ENGINE GROUP LIST			
Nr.	CODICE - CODE	DESCRIZIONE - DESCRIPTION	Q.tà Q.ty
1	RP10	RONDELLA PIANA - PLAIN WASHER	8
2	DAA10	DADO AUTOBLOCCANTE - SELF-LOCKING NUT	4
3	6V10X45	VITE A TESTA ESAGONA - HEXAGON HEAD SCREW	4
4	1282A2	PULEGGIA - PULLEY	1
5	RP255	RONDELLA PIANA - PLAIN WASHER	4
6	R10X30	RONDELLA PIANA - PLAIN WASHER	1
7	V35	VITE - UNF 3\8 x 1 1\2" - SCREW	1
8	RS10	RONDELLA SCHNOR - SCHNOR TYPE WASHER	1
9	GX270	MOTORE HONDA GX270 - ENGINE	1

GRUPPO ANELLO CURVA - DISCHARGE CURVE RING GROUP

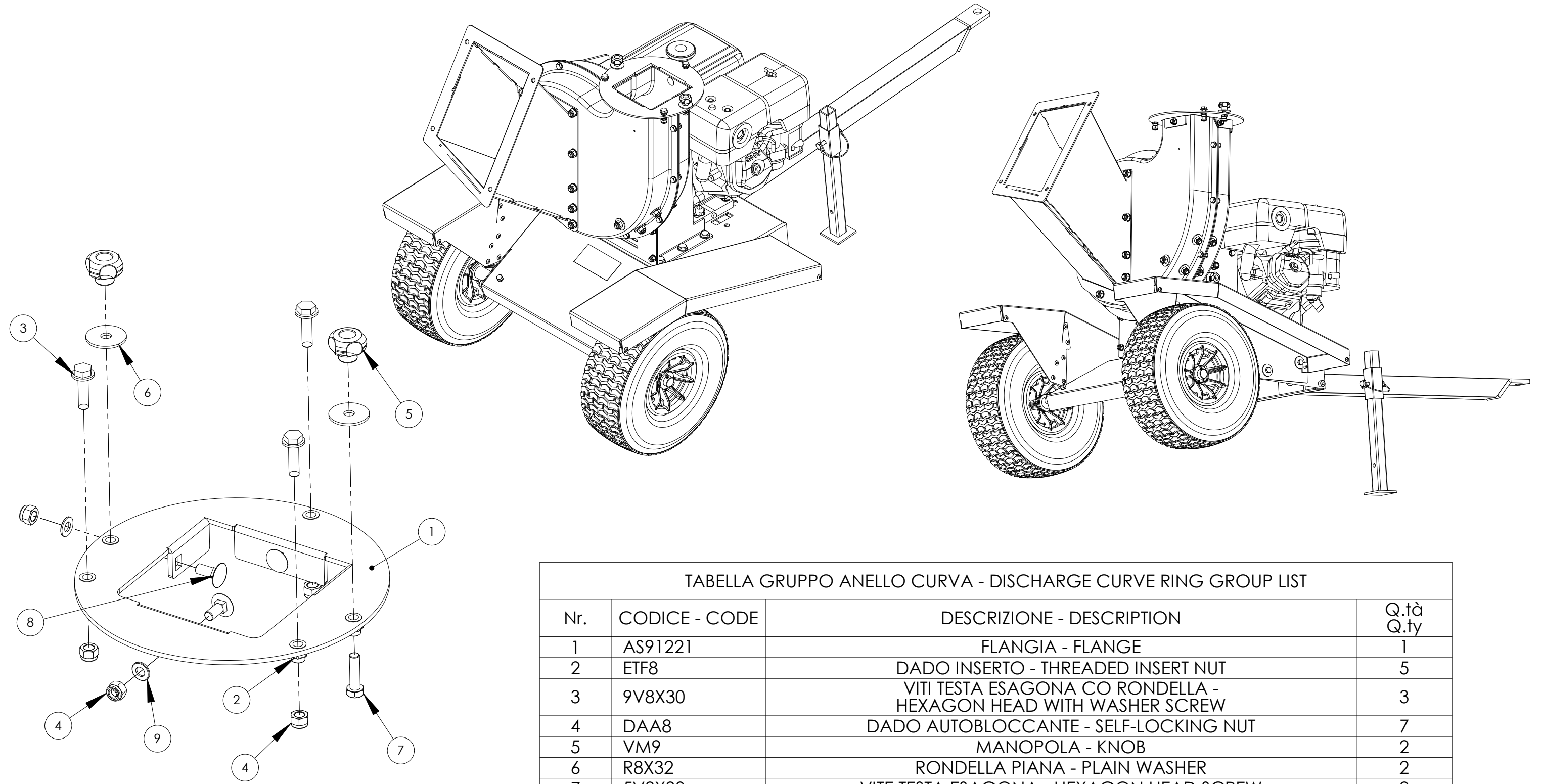
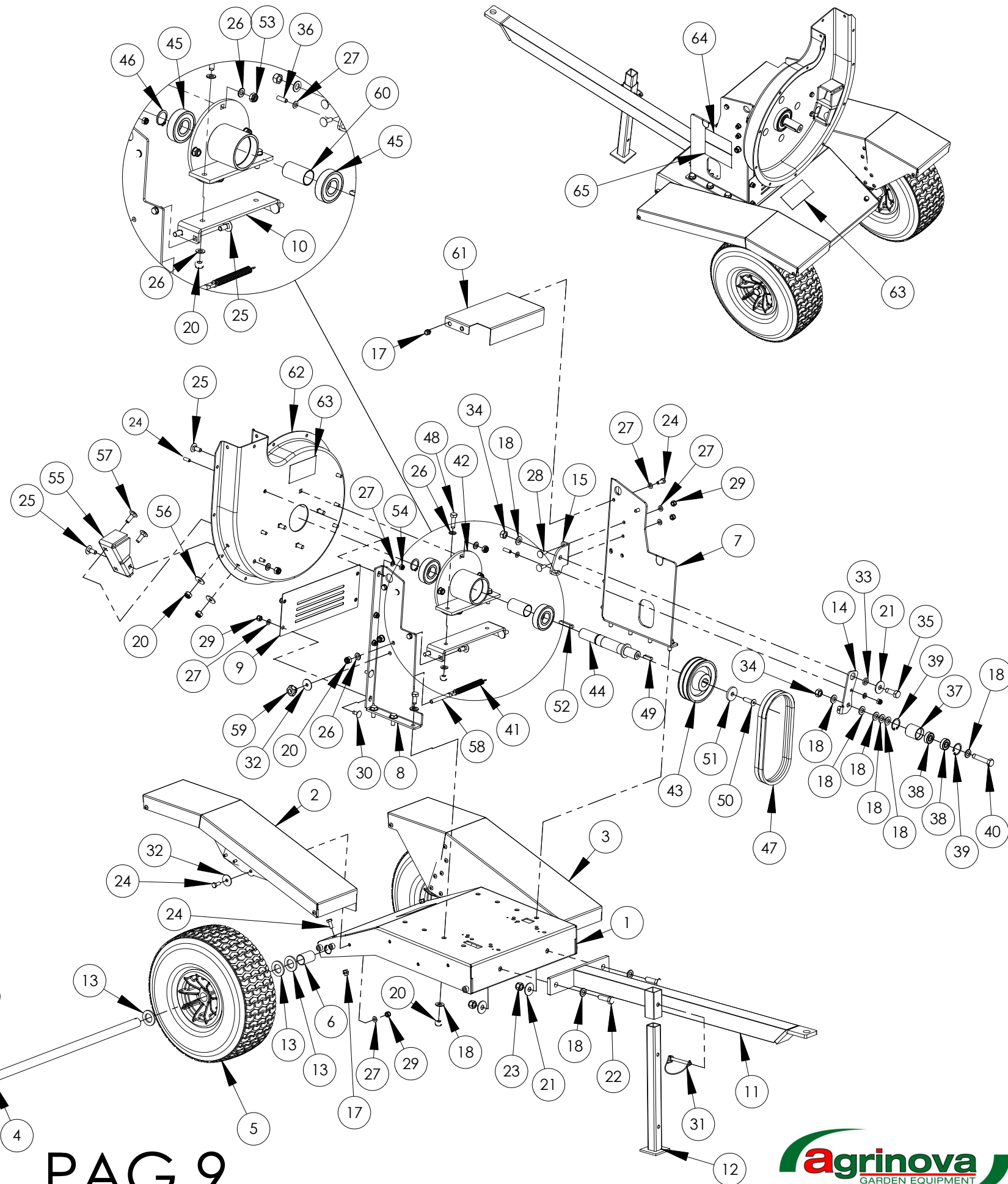


TABELLA GRUPPO ANELLO CURVA - DISCHARGE CURVE RING GROUP LIST

Nr.	CODICE - CODE	DESCRIZIONE - DESCRIPTION	Q.tà Q.ty
1	AS91221	FLANGIA - FLANGE	1
2	ETF8	DADO INSERTO - THREADED INSERT NUT	5
3	9V8X30	VITI TESTA ESAGONA CO RONDELLA - HEXAGON HEAD WITH WASHER SCREW	3
4	DAA8	DADO AUTOBLOCCANTE - SELF-LOCKING NUT	7
5	VM9	MANOPOLA - KNOB	2
6	R8X32	RONDELLA PIANA - PLAIN WASHER	2
7	5V8X30	VITE TESTA ESAGONA - HEXAGON HEAD SCREW	2
8	4V8X20	VITE TESTA TONDA CON QUADRO - CUP HEAD SQUARE NECK SCREW	4
9	RP8	RONDELLA PIANA - PLAIN WASHER	4

GRUPPO SCOCCA - CHASSIS GROUP

TABELLA GRUPPO SCOCCA - CHASSIS GROUP LIST



Nr.	CODICE - CODE	DESCRIZIONE - DESCRIPTION	Q.tà Q.ty
1	BIO7005	BASE PORTAMOTORE - ENGINE CHASSIS	1
2	BIO360	PARAFANGO SX - LEFT WHEEL PROTECTION	1
3	BIO361	PARAFANGO DX - RIGHT WHEEL PROTECTION	1
4	BIO4007	ALBERO PORTARUOTE - WHEEL SHAFT	1
5	RS39	RUOTA - WHEEL	2
6	BB45	DISTANZIALE - SPACER	2
7	BIO6092	SUPPORTO DX CHIOCCIOLA - RIGHT HOUSING SUPPORT	1
8	BIO6091	SUPPORTO SX CHIOCCIOLA - LEFT HOUSING SUPPORT	1
9	BIO623	CARTER CINGHIE INFERIORE - BOTTOM BELT PROTECTION	1
10	673AS	PIATTO SUPPORTO - SUPPORT STEEL PLATE	1
11	TMB400	TIMONE - RUDDER	1
12	BIO4150	PIEDINO D'APPOGGIO - FOOT STAND	1
13	RP255	RONDELLA PIANA - PLAIN WASHER	6
14	T48	PIATTO PER TENDICINGHIA - BELT TENSIONER PLATE	1
15	AS91156	SUPPORTO TENDICINGHIA - BELT TENSIONER SUPPORT	1
16	C4X40	COPIGLIA - COTTER PIN	2
17	ETF8	DADO INSERTO - THREADED INSERT NUT	6
18	RP12	RONDELLA PIANA - PLAIN WASHER	23
19	6V10X25	VITE TESTA ESAGONA - HEXAGON HEAD SCREW	7
20	DAA10	DADO AUTOBLOCCANTE - SELF-LOCKING NUT	16
21	R12X36	RONDELLA PIANA - PLAIN WASHER	3
22	6V12X40	VITE TESTA ESAGONA - HEXAGON HEAD SCREW	2
23	DAA12	DADO AUTOBLOCCANTE - SELF-LOCKING NUT	2
24	6V8X20	VITE TESTA ESAGONA - HEXAGON HEAD SCREW	21
25	4V10X25	VITE TESTA TONDA CON QUADRO - CUP HEAD SQUARE NECK SCREW	9
26	RP10	RONDELLA PIANA - PLAIN WASHER	13
27	RP8	RONDELLA PIANA - PLAIN WASHER	33
28	4V8X25	VITE TESTA TONDA CON QUADRO - CUP HEAD SQUARE NECK SCREW	2
29	DAA8	DADO AUTOBLOCCANTE - SELF-LOCKING NUT	15
30	4V8X20	VITE TESTA TONDA CON QUADRO - CUP HEAD SQUARE NECK SCREW	4
31	SP8	SPINOTTO DI SICUREZZA - SAFETY PIN WITH ARC	1
32	R8X32	RONDELLA PIANA - PLAIN WASHER	9
33	T66	RONDELLA SPESSORE - SPACER WASHER	1
34	DMB12	DADO AUTOBLOCCANTE METALBLOCK - METALBLOCK SELF-LOCKING TYPE NUT	2
35	6V12X35	VITE TESTA ESAGONA - HEXAGON HEAD SCREW	1
36	6V8X25	VITE TESTA ESAGONA - HEXAGON HEAD SCREW	1
37	T62	TUBO TENDICINGHIA - BELT TENSIONER TUBE	1
38	RS6201	CUSCINETTO - BEARING	2
39	SI32	SEGER PER INTERNI - SEGER RING FOR INTERNAL DIAMETER	2
40	6V12X60	VITE TESTA ESAGONA - HEXAGON HEAD SCREW	1
41	ML25	MOLLA - SPRING	1
42	587AS	SUPPORTO ALBERO VENTOLA - IMPELLER SHAFT SUPPORT	1
43	1281A2	PULEGGIA - PULLEY	1
44	AS5043	ALBERO PER VENTOLA - IMPELLER SHAFT	1
45	RS62	CUSCINETTO - BEARING	2
46	SE20	SEGER - SHAFT RING	1
47	A25	CINGHIA - BELT	2
48	6V10X35	VITE TESTA ESAGONA - HEXAGON HEAD SCREW	2
49	CH8X7X30	CHIAVETTA - KEY	1
50	VS10x35	VITE TESTA SVASATA - COUNTERSUNK HEAD SCREW	1
51	AR1035	RONDELLA PIANA - PLAIN WASHER	1
52	CH8X7X50	CHIAVETTA - KEY	1
53	DAB10	DADO AUTOBLOCCANTE BASSO - LOW PROFILE SELF-LOCKING NUT	4
54	DAB8	DADO AUTOBLOCCANTE BASSO - LOW PROFILE SELF-LOCKING NUT	6
55	BIO410	CONTROCOLTELLO RADIALE - RADIAL COUNTERBLADE	1
56	R10X30	RONDELLA PIANA - PLAIN WASHER	2
57	4V10X30	VITE TESTA TONDA CON QUADRO - CUP HEAD SQUARE NECK SCREW	2
58	10B12P	BARRA FILETTATA CON FORO - THREADED ROD WITH HOLE	1
59	VM9	MANOPOLA - KNOB	1
60	35X2T61Z	DISTANZIALE - SPACER	1
61	BIO622	CARTER CINGHIE SUPERIORE - UPPER BELT PROTECTION	1
62	BIO4020	CHIOCCIOLA LATO MOTORE - ENGINE SIDE HOUSING	1
63	ET103	ETICHETTA DI SICUREZZA - ATTENZIONE CINGHIE IN MOVIMENTO SAFETY LABEL - DANGER of entanglement and dragging.	2
64	ET109	ETICHETTA DI SICUREZZA GENERALE - GENERAL SAFETY LABEL	1
65	E.T.	ETICHETTA TECNICA - TECHNICAL LABEL	1